

5

4

3

2

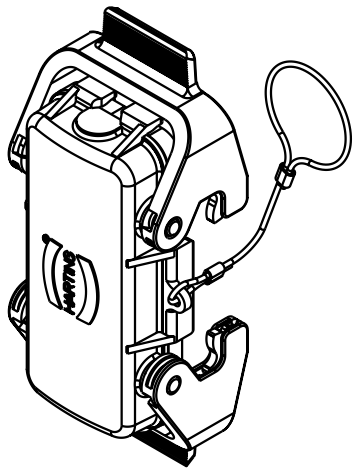
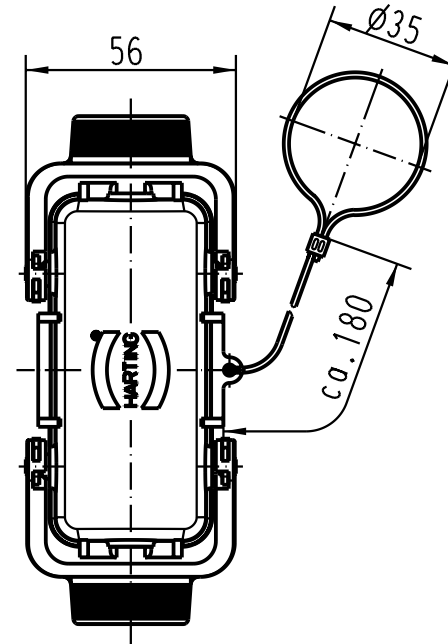
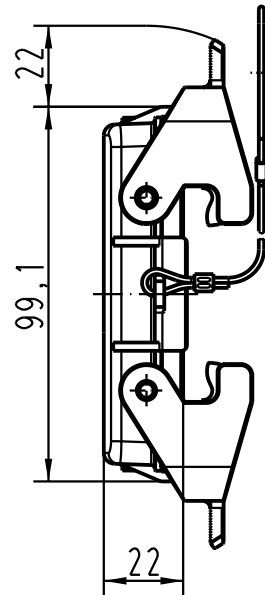
1

D

C

B

A



All Dimensions in mm Original Size DIN A 4		Techn. Character.			Nicht tolerierte Masse/ Free size tolerances	
			Dat.	Name	Massstab/Scale 1:2	Han 16B-AK-QB-D-T21 Metallabdeckkappe/ metal cover
			Detail.	01.10.01 ROH.		
			Insp.	KR		
			Stand.			
30114			HARTING Electric GmbH & Co. KG D-32339 Espelkamp			TB 09 30 016 5423
Mod.	Dat.	Name				